

Convezione Crosswise Forno convezione elettrico 20 GN 2/1 - Cross Wise

ARTICOLO N° _____

MODELLO N° _____

NOME _____

SIS # _____

AIA # _____



260699 (EFCE22CSDS)

Forno convezione elettrico
20 GN 2/1 - crosswise

Descrizione

Articolo N° _____

Forno a convezione con umidificatore. Costruzione in acciaio inox. Camera di cottura con illuminazione laterale e vaschetta raccogli-gocce. Porta con doppio vetro. Riscaldamento tramite resistenze corazzate in incoloy posizionate sul termoconvettore. Termostato elettromeccanico. Temperatura regolabile da 30° a 300° C. Timer da 0 a 120 minuti con allarme acustico. Controllo dell'umidità a 5 livelli. Dotato di n. 1 struttura portateglie "crosswise", passo 60 mm, per 20 teglie GN 2/1.

Caratteristiche e benefici

- Interruttore principale di impostazione: ON/OFF, aria calda senza sistema di umidificazione e aria calda con sistema di umidificazione (scelta di 5 diversi livelli di umidità).
- Raffreddamento rapido della cella del forno.
- Timer per impostare il tempo di cottura, regolabile fino a 120 minuti o per funzionamento continuo, con allarme acustico di fine ciclo. Al termine del tempo di cottura impostato le resistenze e il ventilatore vengono disattivate automaticamente.
- Temperatura massima di cottura 300°C.
- Perfetta uniformità: garantita da una perfetta distribuzione del calore in tutta la camera del forno.
- L'illuminazione nella camera di cottura e il supporto teglie "crosswise" permettono di controllare in ogni momento le fasi di cottura.
- Sonda di temperatura disponibile come accessorio.
- Vassoio sgocciolamento per raccogliere i grassi residui di cottura.
- Vaschetta di raccolta condensa posizionata sotto la porta disponibile come accessorio.
- Valvola manuale per regolare la fuoriuscita del vapore.
- Capacità: 20 GN 2/1 o 40 GN 1/1.

Costruzione

- Struttura robusta in acciaio inox.
- Camera di cottura in acciaio inox AISI 430.
- Porta a doppio vetro con circolo d'aria per assicurare un migliore isolamento termico e per il raffreddamento del pannello. Vetro interno apribile per una facile pulizia.
- Maniglia della porta ergonomica.
- Scarico integrato.
- In dotazione 1 struttura porta griglie passo 60 millimetri.
- Protezione dall'acqua IPx4.

Accessori inclusi

- 1 x Struttura scorrevole passo 60 PNC 922204 mm per 20 GN 2/1

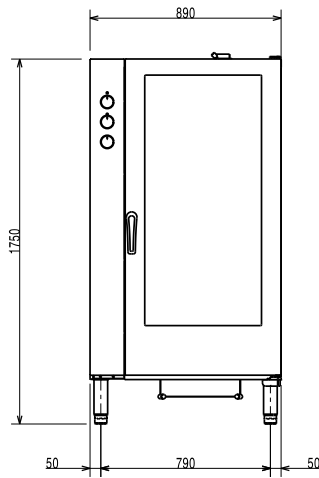
Accessori opzionali

- Addolcitore acqua a sale con rigenerazione automatica delle resine PNC 921305
- Kit spillone per forni 20 GN 1/1 e GN 2/1 PNC 921704
- Carrello per struttura scorrevole forni 20 GN 2/1 PNC 922134
- Supporto per struttura scorrevole 20 GN 2/1 PNC 922142
- Doccia laterale esterna (include i supporti per il montaggio) PNC 922171

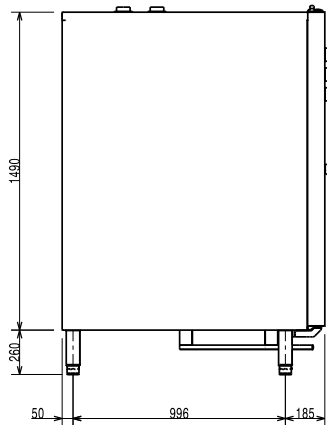
Approvazione: _____

- Adattatore per teglie pasticceria per forno crosswise GN 1/1 (2 pezzi) PNC 922173
- Coppia di griglie GN 2/1 in acciaio AISI 304 PNC 922175
- Struttura scorrevole passo 60 mm per 20 GN 2/1 PNC 922204
- Struttura scorrevole passo 80 mm per 20GN 2/1 PNC 922206
- 2 cesti per friggere PNC 922239
- Kit "Griglia Spiedo" composto da un telaio universale + 6 spiedini corti - per forni GN 2/1 LW e CW PNC 922325
- "Griglia spiedo" composta da un telaio universale idoneo ad ospitare spiedini lunghi o corti (non inclusi) - per forni GN 1/1 e 2/1 LW o CW PNC 922326
- 6 spiedi corti PNC 922328
- Affumicatore Volcano per forni LW e CW PNC 922338

Fronte

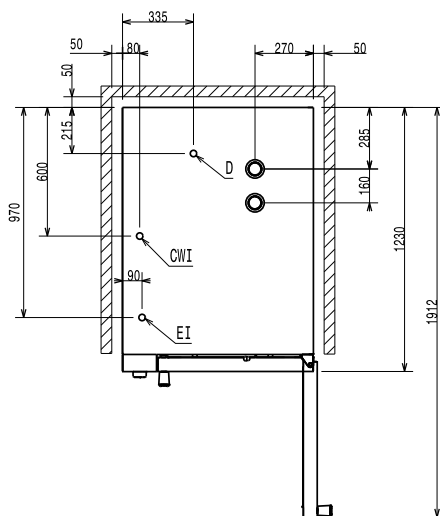


Lato



- CWI1 = Attacco acqua fredda
- CWI2 = Attacco acqua fredda 2
- D = Scarico acqua
- EI = Connessione elettrica

Alto



Elettrico

Tensione di alimentazione:	
260699 (EFCE22CSDS)	380-400 V/3N ph/50 Hz
Ausiliario:	1 kW
Potenza installata max:	48.9 kW

Capacità

GN:	20 - 2/1 Gastronorm
------------	---------------------

Informazioni chiave

Dimensioni esterne, larghezza:	890 mm
Dimensioni esterne, profondità:	1215 mm
Dimensioni esterne, altezza:	1700 mm
Peso netto:	271.4 kg
Regolazione altezza:	80/0 mm
Livello funzionale	Basic
Cicli di cottura - convezione	300 °C
Dimensioni interne, larghezza:	590 mm
Dimensioni interne, profondità:	760 mm
Dimensioni interne, altezza:	1350 mm

Certificati ISO

ISO Standards:	ISO 9001; ISO 14001; ISO 45001; ISO 50001
-----------------------	---